

Commercial TV Essencial

Commercial TVs da LG são desenvolvidos especificamente para o ambiente de hospitalidade e negócios. Com uma interface simples e imagens de alta qualidade, a LW300C facilita a comunicação com o seu público-alvo.



LW300C

- Tela de Boas-Vindas
- USB Cloning
- RS-232C
- Auto Reprodução USB +
- Agendamento

Tamanho de Telas:

32", 43", 49"

Principais Características



USB Cloning

Clonar todas as commercial TVs com rapidez e facilidade. A função USB Cloning lhe permite fazer uma simples cópia das configurações da TV e replicar para todas as outras utilizando um dispositivo de memória USB.



Auto Reprodução USB+

Crie uma lista de reprodução de sua escolha (vídeo, música, e/ou imagem), salve-os em um dispositivo de memória USB, e simplesmente conecte-o na TV para executar esta lista.



Agendamento

Crie a sua própria agenda de seu Commercial TV. Após configurar os horários de abertura/fechamento e feriados, a TV irá ligar/desligar conforme o agendamento.

Manutenção Simples & Efetivo



Modo Hotel

Desde a seleção do canal até a configuração do volume, você pode controlar as configurações da TV de todos os quartos com o Modo Hotel. Previna o uso incorreto, configure limites de volume, ou resete as configurações para o padrão de qualquer TV. Você estará no controle de tudo.



Lock Mode

O Lock Mode bloqueia sinais de entrada externos com conteúdo de não-conformidade. Um recurso útil para prevenir o uso inapropriado das TVs em diversos lugares e espaços públicos.



Diagnóstico Remoto(USB)

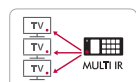
Habilita serviços para reconhecer problemas técnicos em uma TV de forma rápida e fácil utilizando um dispositivo USB. A TV armazena qualquer problema técnico identificado e transferindo-os para o dispositivo USB. O engenheiro técnico utiliza essa informação para analisar os problemas técnicos sem precisar fisicamente da TV.

Entretenimento & Conveniência



Telas de Boas-Vindas

Com a capacidade de exibir repetidamente diversos formatos de vídeo e imagens, o Commercial Lite TV permite diferentes tipos de mensagens de boas vindas no quarto do hotel deixando o hóspede com o sentimento de exclusividade no relacionamento.



Multi IR

A função de IR elimina a interferência de sinal de controle remoto entre as TVs em acomodações compartilhadas. Este sistema é válido quando utilizado entre o mesmo modelo de TV da LG.

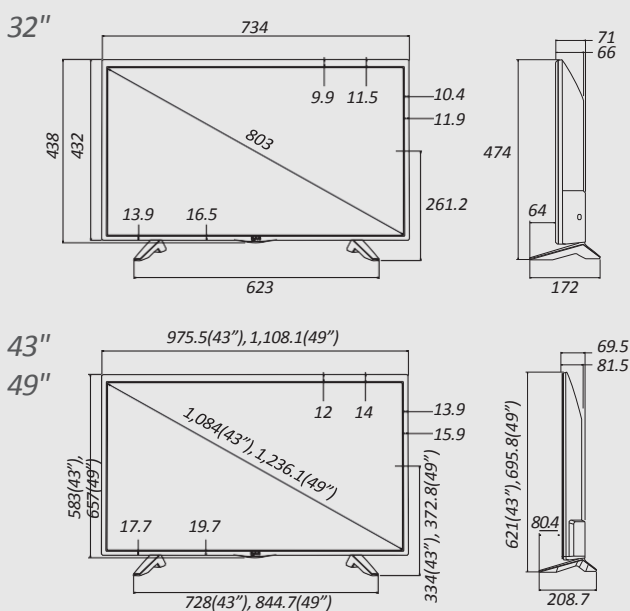


IROUT

Somente conecte o set-top-box interativo na TV. Com um único controle remoto, a solução do hotel com TVs da LG ficará sob seu controle.

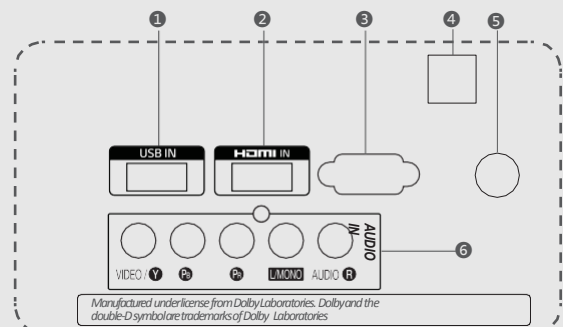
		32	43	49	
TELA	Tipo	LED Direto			
	Resolução	1,366 x 768 (HD)	1,920 x 1,080 (FHD)		
	Brilho	200cd/m ²			
SISTEMA DE TRANSMISSÃO	Análogo	PAL-M/N, NTSC-M			
	Digital	ISDB-T			
VÍDEO	Triple XD Engine	•			
	Real Cinema 24p (Quebra 3:3)	•			
	Proporção da Tela	7 Modos (16:9, Just Scan, Set by Program, 4:3, Zoom, Zoom2, Cinema Zoom1)			
ÁUDIO	Saída de Áudio	3W + 3W	5W + 5W		
	Sistema de Som	1 Saída 2 Alto Falantes			
	Modo de Som	6 Modos (Standard, News, Music, Cinema, Soccer, Game)			
	ClearVoice	•			
CARACTERÍSTICAS GERAIS	Gerenciamento	Diagnóstico Remoto (USB)			
	Interatividade	HTNG / HDMI-CEC			
	Interface RJP	RS-232C, HDMI-CEC			
	Configurações Avançadas	Auto Off / Auto Sleep, Motion Eye Care, Smart Energy Saving			
CARACTERÍSTICAS COMERCIAIS	Welcome Screen/Video, Lock Mode, Hotel Mode, Multi-IR Code, USB Cloning, IR Out, USB Auto Playback+, Time Scheduler				
INTERFACE	Traseiro	RF In, AV In (Compartilhado com Componente), Component In + Audio, HDMI In, USB 2.0, RS-232C			
	Vesa	200 x 200		300 x 300	
ESTRUTURA (Unidade: mm)	Largura da Borda (E/D,S,I): Borda no modo ligado	11.9 / 11.9, 11.5, 16.5	15.9, 14, 19.7		
	Largura da Borda (E/D,S,I): Borda no modo desligado	10.4 / 10.4, 9.9, 13.9	13.9, 12, 17.7		
	L x A x P / peso (sem suporte)	734 x 438 x 66.5 / 4.5kg	976 x 583 x 69.5 / 7.8kg	1,108 x 657 x 69.5 / 10.6kg	
	L x A x P / peso (com suporte)	734 x 474 x 172 / 4.7kg	976 x 621 x 208.7 / 8.1kg	1,108 x 696 x 208.7 / 10.9kg	
	L x A x P / peso (na caixa)	795 x 505 x 134 / 6.2kg	1,056 x 660 x 152 / 10.3kg	1,197 x 760 x 152 / 14.1kg	
	Voltagem, Hz	110~240V, 50 / 60 Hz			
ENERGIA (Unidade: Watts)	Máx	33	52	68	
	Típico	27	42	48	
	Economia de Energia (Mín)	22	34	39	
	Economia de Energia (Méd)	15	24	27	
	Economia de Energia (Máx)	9	13	15	
	Stand-by	0.3↓			
CERTIFICAÇÕES	Segurança	CB			
	Etc.	RoHS			

Dimensões (Unidade: mm)



Conectividade

- ① USB IN
- ② HDMI IN
- ③ RS-232C IN
- ④ DC-IN
- ⑤ RS-232C IN
- ⑥ ANTENNA / CABLE IN



Baixe LG Commercial Display App



More info www.lgcommercial.com

YouTube youtube.com/c/LGCommercialDisplay

Todas as imagens das telas são ilustrativas. Dimensões e pesos são aproximados.

A LG pode realizar alterações às especificações e descrições dos produtos sem prévio aviso.

Direitos Autorais © 2015 LG Electronics Inc. Todos os direitos reservados. "LG Life's Good" é uma marca registrada da LG Corp.

Os nomes de produtos e marcas aqui mencionados podem ser marcas registradas de seus respectivos proprietários.

